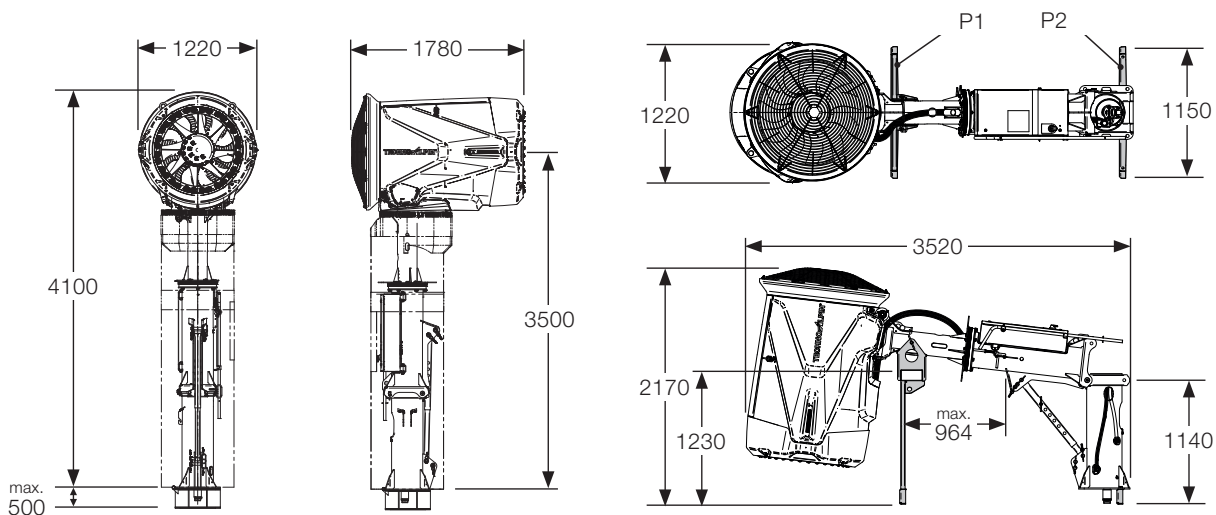


TT10

ÚDAJE A SKUTOČNOSTI



Elektrické vlastnosti

Menovité napätie	400 V
Frekvencia	50 Hz
Menovitý prúd	41 A*
Pripojovacia zástrčka	5x63 A
Menovitý výkon POWER UNIT (turbína+kompresor)	22 kW
Vykurovanie	1,3 kW

Hmotnosti

Snežné delo - kompresor	825 kg
Prepravný prvok sklopnej podpory P1	35 kg
Prepravná noha otočnej podpory P2	10 kg

Rozmery

Dĺžka snežného delo	1.780 mm
Šírka snežného delo	1.220 mm
Výška snežného delo	4.100 mm

Rôzne

Zasnežovacia prevádzka	-25 ÷ +2 °C
Počet otáčok	1.500 ot/min
Naklonenie turbíny	45 st.
Horizontálne otáčanie	320 st.
Natáčanie (automatické)	320 st.

Voda

Plak vody počas prevádzky	8 ÷ 40 bar
Vodný filter	250 mikrón
Pripojka vody	2"

Osadenie dýz

Nukleátory	8
Fixné dýzy - typu Quadrijet	8
Pripojiteľné dýzy - typu Quadrijet	16

Údaje podliehajú zmenám podľa typu zariadenia a/alebo krajiny inštalácie (vždy je potrebné riadiť sa schémou zapojenia).

*Namerané hodnoty pri menovitom napätí vo výške 1.500 m nad morom a pri teplote 0 °C.